



Průmyslový vysavač s kontinuálním odsáváním kapalin

# SUB



06.2002

**Návod k obsluze**

## Bezpečnost

### Stanovený účel použití

Toto zařízení slouží k vysávání suchých, vlhkých a mokrých nečistot. Každé použití stroje mimo uvedený postup je nedovolené. Výrobce neručí za škody, vyplývající z nedovoleného použití stroje, riziko nese sám uživatel. Ke vhodnému používání patří také dodržování předepsaných provozních, údržbových a opravárenských návodů a nařízení.

### Nařízení o provozu, obsluze a opravě

Zařízení smí být používáno, obsluhováno a opravováno jen osobami proškolenými, obeznamovanými s návodem k obsluze a seznámenými s příslušnými všeobecně uznávanými předpisy bezpečnosti a ochrany zdraví při práci. Svévolné změny prováděné na stroji vyjímají výrobce i prodejce z odpovědnosti za následně vzniklé škody.

### Zdroje nebezpečí



Je zakázáno vysávat hořlavé, výbušné, zdraví škodlivé či jinak nebezpečné přípravky nebo látky, neboť by mohlo dojít k ohrožení zdraví nejen obsluhy, ale i dalších osob.

### Přípustný personál pro údržbu

Toto zařízení smí být opravováno a udržováno v provozu jen osobami, které mají potřebné odborné znalosti, schopnosti a vlastní zákonem předepsané oprávnění.

### Záruka výrobku

Provozovatel byl výslovně poučen, že zařízení smí být používáno výhradně ke stanovenému a v tomto návodu popsánému účelu. Nedodržováním pokynů v návodu k obsluze zaniká nárok provozovatele na záruční plnění ze strany výrobce i prodejce zařízení.

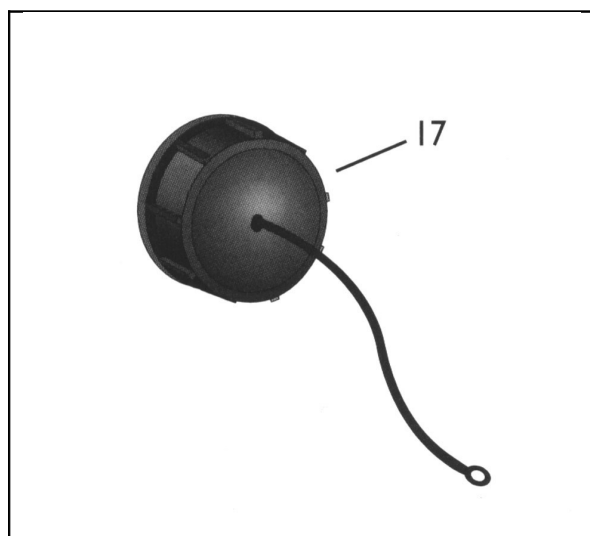
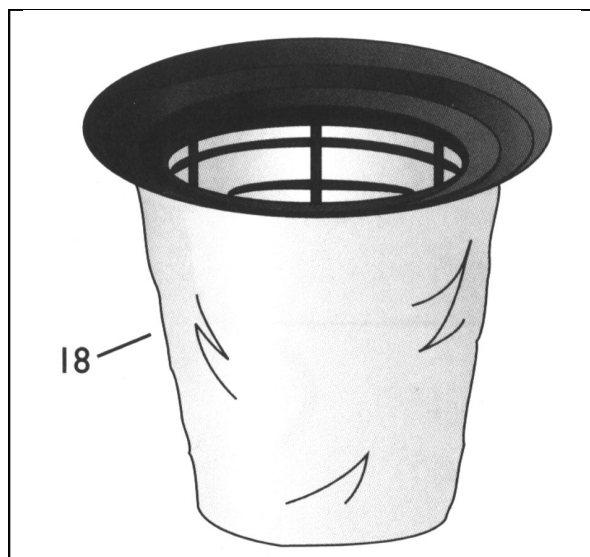
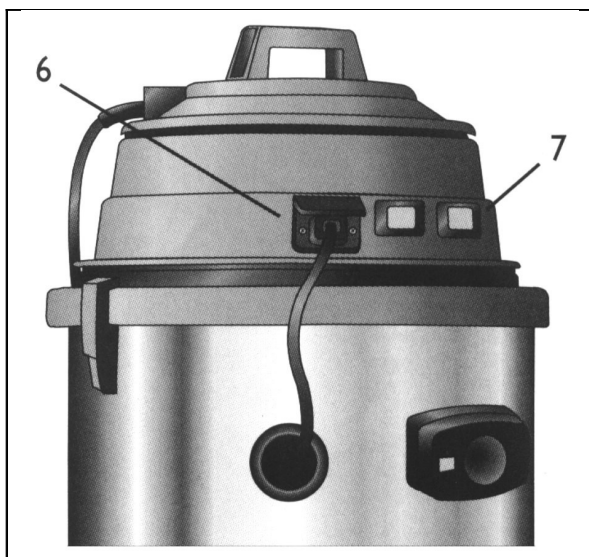
### Počínání si v nouzi

Vypnout síťový vypínač a síťovou zástrčku vytáhnout ze zásuvky.

## Popis vysavače

SUB je speciální profesionální vysavač na podvozku, určený k vysávání suchých i mokrých nečistot. Při vysávání kapalin lze obsah nádoby na nečistoty automaticky odčerpávat pomocí vestavěného, plovákem řízeného čerpadla.





- 1 Zástrčka čerpadla
- 2 Nádobka na nečistoty
- 3 Sací hrdlo
- 4 Úchyt pro nastavení výšky plováku
- 5 Plovák
- 6 Zásuvka pro čerpadlo
- 7 Hlavní vypínače sacích turbín
- 8 Výstupní spojka čerpadla
- 9 Zpětná klapka

- 10 Stahovací pásek
- 11 Výstupní trubice čerpadla
- 12 Výstupní šroubení čerpadla
- 13 Čerpadlo
- 14 Vnější trubice
- 15 Kruhová matice
- 16 Těsnící kroužek
- 17 Zaslepovací uzávěr
- 18 Filtr

## Uvedení do provozu

- Síťovou zástrčku zasuněte do vhodné zásuvky.
- Zástrčku čerpadla **(1)** vsuňte do vestavěné zásuvky na vysavači **(6)**.
- Na výstupní spojku čerpadla **(8)** připevněte hadici pro odčerpání kapaliny.
- Sací hadici zastrčte do vstupního hrdla vysavače.

## Sání na mokro

- Pokud máte všechny díly složeny tak, jak je popsáno výše, aktivujte sací turbíny hlavními vypínači **(7)**. Tekutiny vysávejte pomocí přiloženého příslušenství.
- Se stoupající hladinou vysátých tekutin v nádobě na nečistoty se zvedá i plovák čerpadla.
- Když hladina dosáhne nastavené pracovní výšky, čerpadlo sepne a odčerpá tekutinu z nádoby na nečistoty.
- Pokud je nádoba prázdná a plovák klesne zpět do své spodní pracovní polohy, čerpadlo se automaticky vypne.
- Pracovní výška plováku čerpadla (nastavená při kompletaci vysavače) může být změněna nastavením požadované délky kabelu plováku, procházející úchytem na čerpadle **(4)**.

## Sání na sucho

- Abyste zamezili poškození čerpadla během suchého sání, vyjměte jej, pokud je potřeba.
- Pro vyjmutí čerpadla, nejprve povolte výstupní šroubení **(12)**. Poté povolte kruhovou matici **(15)** a odpojte zástrčku **(1)**.
- Čerpadlo vyjměte z nádoby na nečistoty. Kruhovou matici **(15)** zaměňte za zaslepovací uzávěr **(17)**.
- Při suchém sání, pokud je potřeba, vložte do nádoby filtr **(18)**, který není součástí standardního příslušenství dodávaného s vysavačem, stejně tak jako zaslepovací uzávěr **(17)**.

## Technické parametry

SUB	
Motor vysavače	2 x 1080 W by-pass
Elektrické připojení	220 / 240 V
Podtlak	220 mbar
Průtok vzduchu	340 m <sup>3</sup> /h
Kapacita tanku	80 litrů
Hmotnost	27,5 kg
Výkon čerpadla	550 W
Průtok čerpadla	150 l/min

## Údržba

Čerpadlo, vysavač a příslušenství udržujte v naprosté čistotě. Po skončení práce s vysavačem, propláchněte čerpadlo čistou vodou. V případě znečištění nádoby na nečistoty, lze nádobu vymýt nebo otřít. Při údržbě dbejte, aby do motorové části vysavače nevnikla voda.

## Všeobecná doporučení

Vyměňte včas všechny opotřebované díly! Používejte výhradně originální náhradní díly a příslušenství! Odborní poradci firmy SOTECO Vám budou rádi nápomocni při všech otázkách údržby.